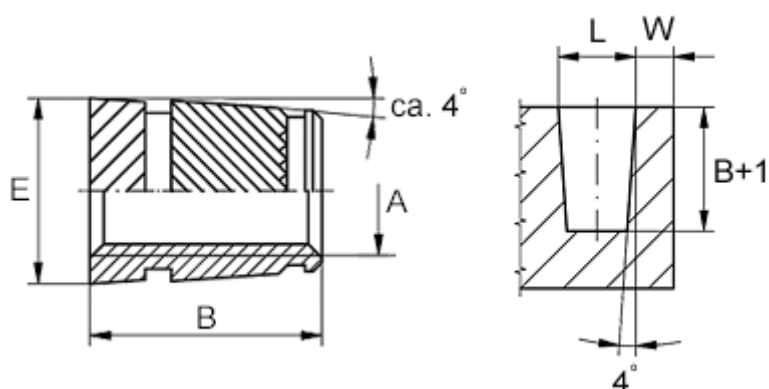


Varenummer: 12853100040800
Beskrivelse: KLEE-coil 853 100 040.800
M4 messing

Mål



Anbefalet huldia. $W + 0,1$	= 5.8
Indvendigt gevind A	= M4
Længde B	= 7.5
Mindsteafstand til kant W	= 2.0
Udvendig diameter E	= 6.0